

Fixation murale à encastrer -

35 003 970 90



- laiton résistant à la dézincification, sans plomb
- 2x raccord filetage femelle 1/2"
- chape de protection gros-œuvre
- manchette étanche
- isolation phonique

Uniquement combinable avec les parties apparentes
26 024 661-FF / 36 013 660-FF / 36 045 660-FF / 36
013 970-FF / 36 045 970-FF / 36 804 661-FF.

Accessoires recommandés



Rallonge 25 mm -

12 179 970 90

- Uniquement combinable avec la partie apparente 36 804 661-FF.

Fixation murale à encastrer -

35 003 970 90

mm [inches]

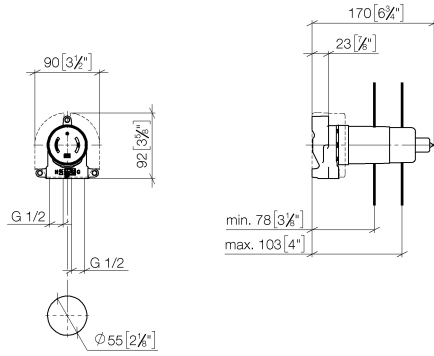
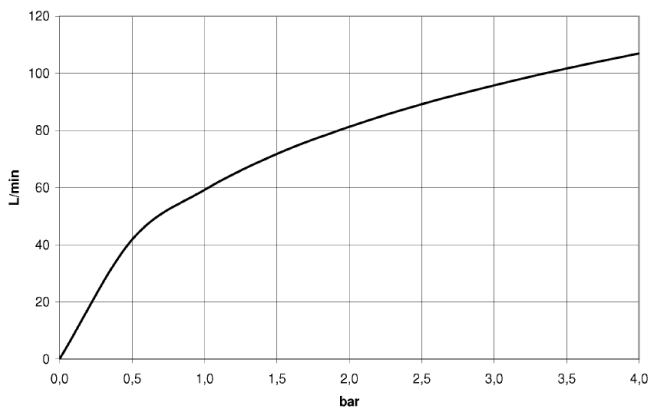


Diagramme de débit



Certificats

DVGW_DW-
6512DN0127.

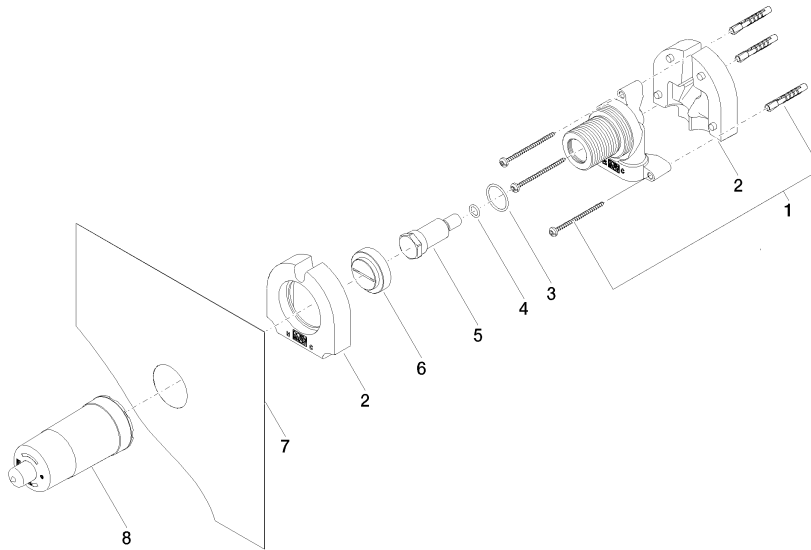
LGA_18589.

WRAS_2003025.

WRAS_2101023.

Fixation murale à encastrer -

35 003 970 90



Liste des pièces de rechange

N°	Article Numéro	Désignation	Fréquence de montage	Délai de livraison
1	05 30 31 029 00 90	set de fixation	1	2
2	09 11 11 019 90	accessoires	2	2
3	09 14 10 112 90	joint	1	2
4	09 14 10 139 90	joint	1	2
5	09 31 20 038 90	bonde de fond	1	2
6	09 20 97 010 90	capuchon	1	2
7	04 14 03 079 00 90	kit de garniture	1	2
8	09 21 02 178 90	capuchon	1	2